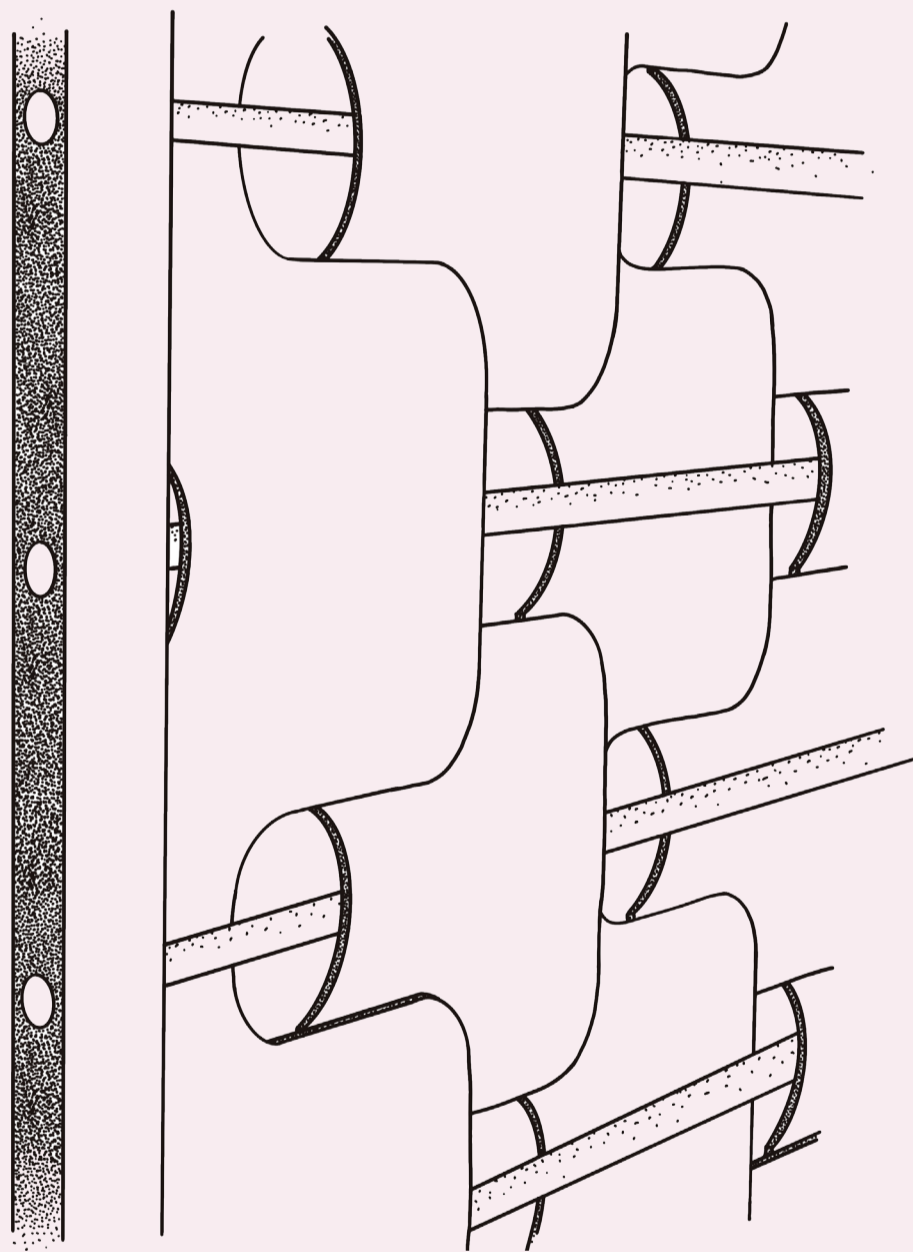


Concours Fibois 42
Sapin blanc du Forez

Ami *



Alice Koté
Charlotte Goffette

Ami *

Ami est le mariage subtile entre le tressage de placage de sapin blanc du Forez et la couleur. Nous valorisons les propriétés de cette essence de bois souvent sous-estimée en mettant en avant sa clarté et sa souplesse. Inspirée des parois en papier de soie du Japon, *Ami** qui signifie « tressé » en japonaise, se présente sous deux formes. Une porte coulissante, objet fixe dans la maison, ainsi qu'un paravent, objet pouvant être utilisé également comme séparateur d'espaces.

Élaboré dans du sapin blanc, *Ami* utilise la souplesse du bois à travers le tressage de placage de sapin blanc. Nous avons expérimenté l'utilisation de colorant naturel pour varier les effets du tressage.

Inspirations



Test

Le traitement de couleurs naturelles offrent une gamme colorée douce qui s'allie avec la clarté et l'aspect brut du sapin. Nous proposons deux différentes couleurs créées à base de betterave et de curry. Le rendu de ces couleurs aux tons chaleureux casse le rythme monotone du tressage pour le renforcer visuellement. Cependant, une version vierge est également disponible pour des intérieurs plus sobres. Cette diversité de couleur permet au futur utilisateur de s'appropriier l'objet qui lui correspond le mieux esthétiquement.

Couleurs



Betterave

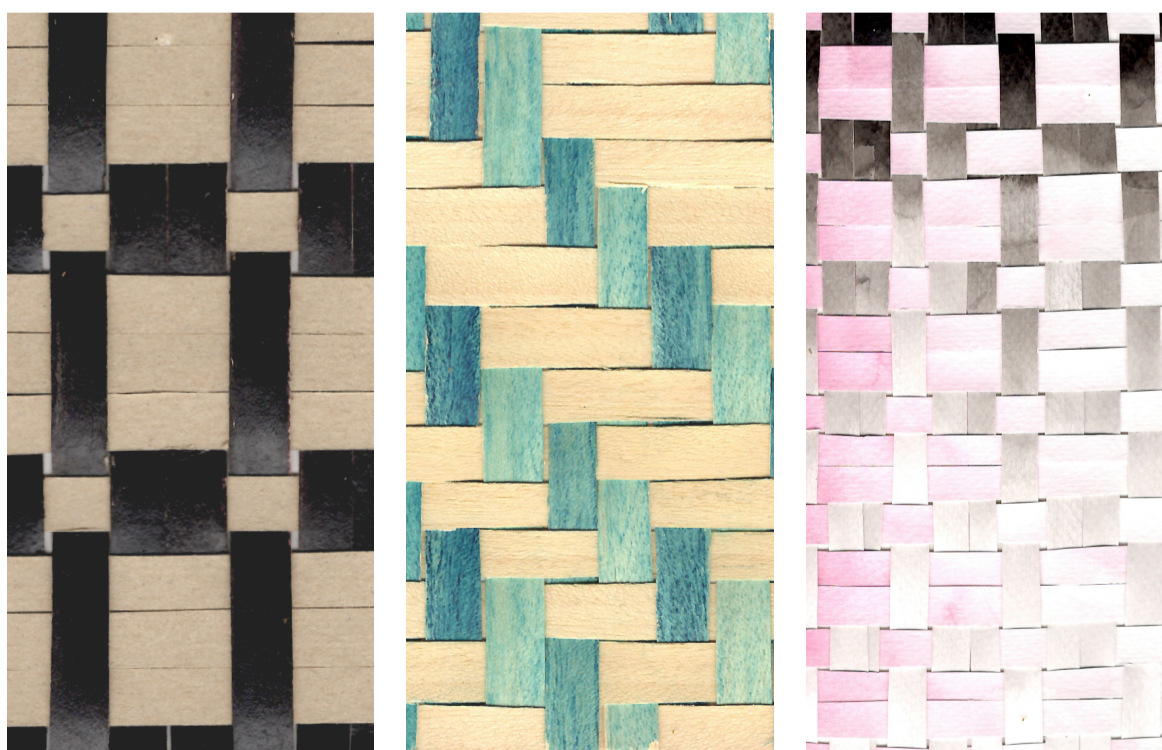


Curry

Découpe laser

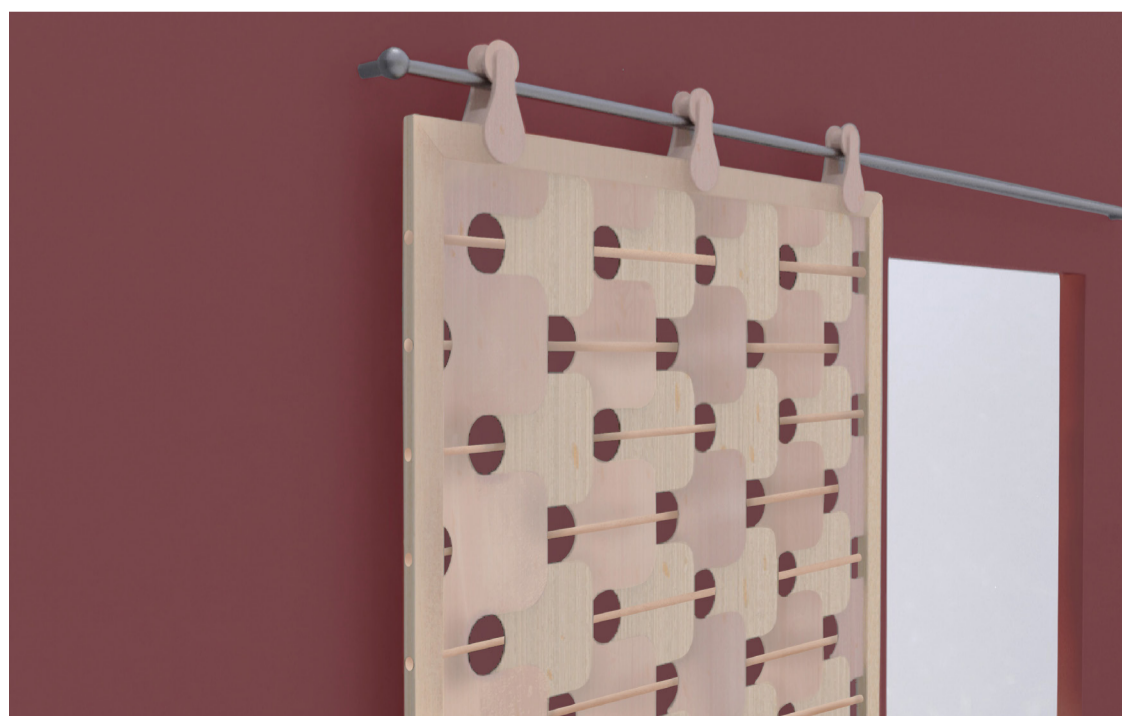


Tressage traditionnel

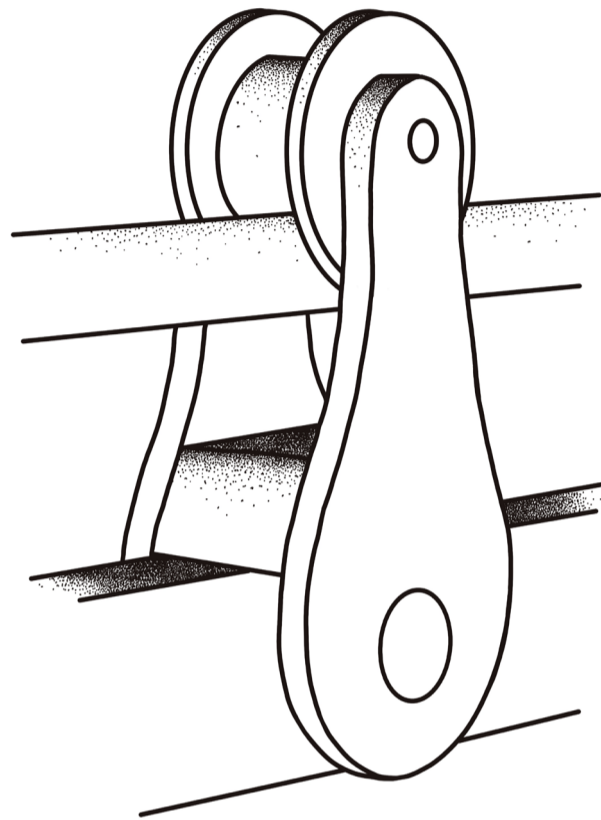


Ami

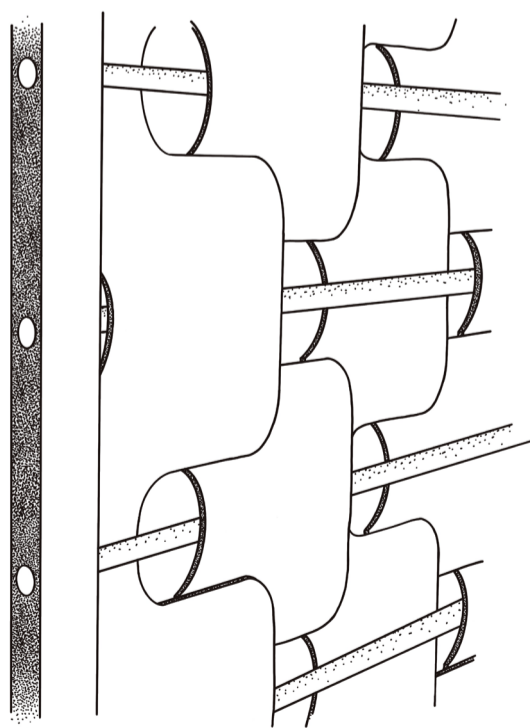
Porte coulissante

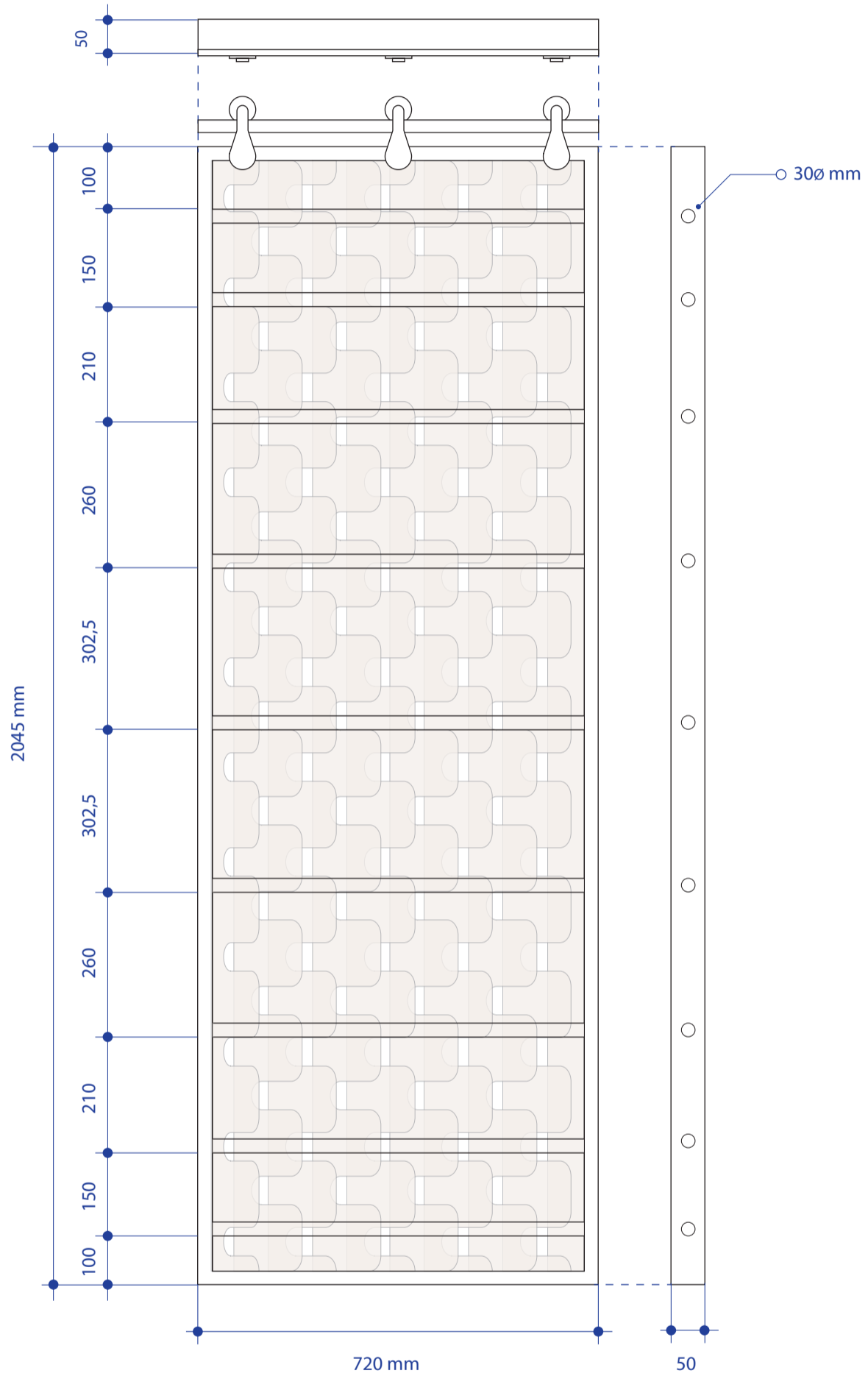


Système de rail



Assemblage: cadre et tourillon



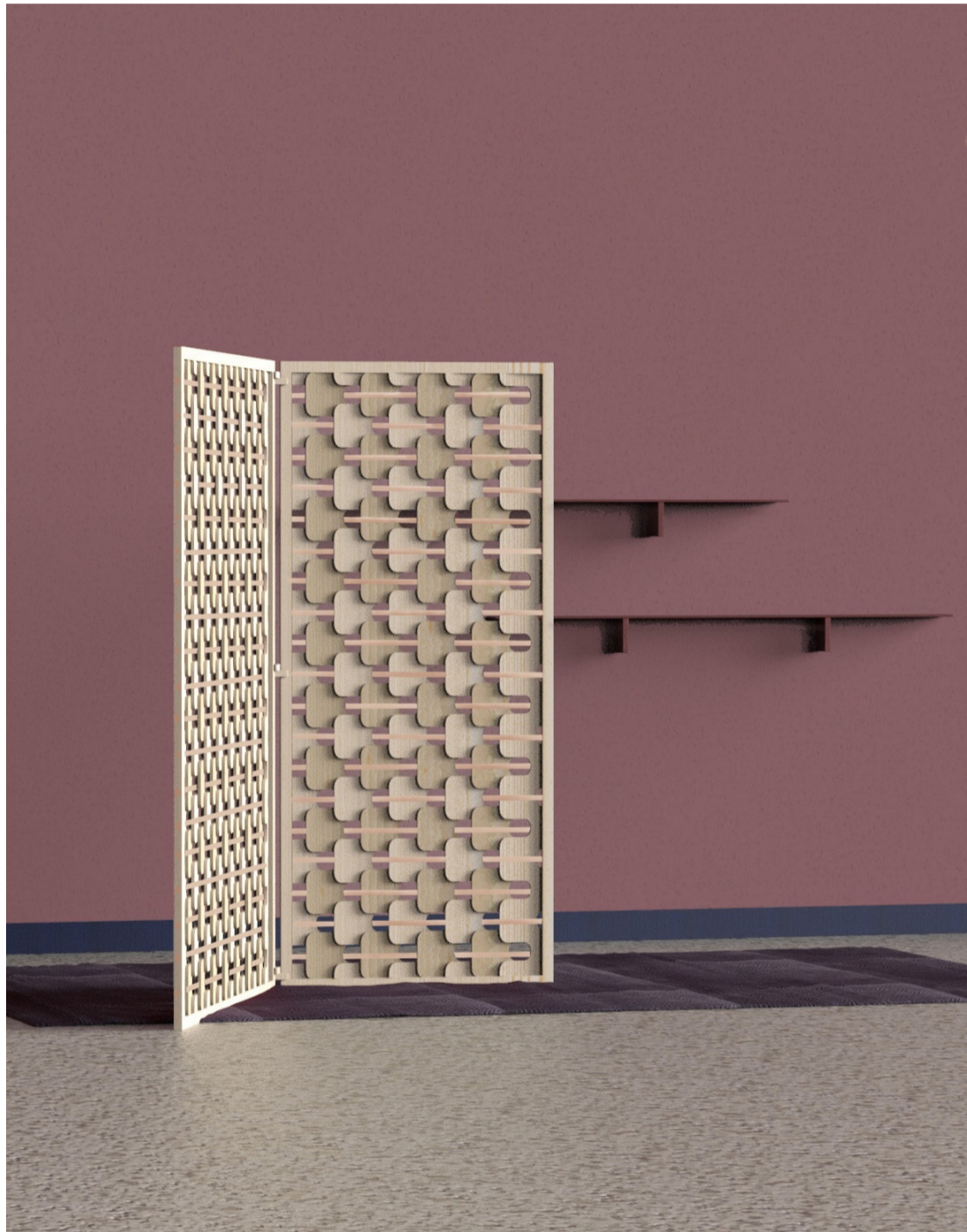


General dimension: L720 x W50 x H2034 mm
 Technical plan: Echelle 1:10

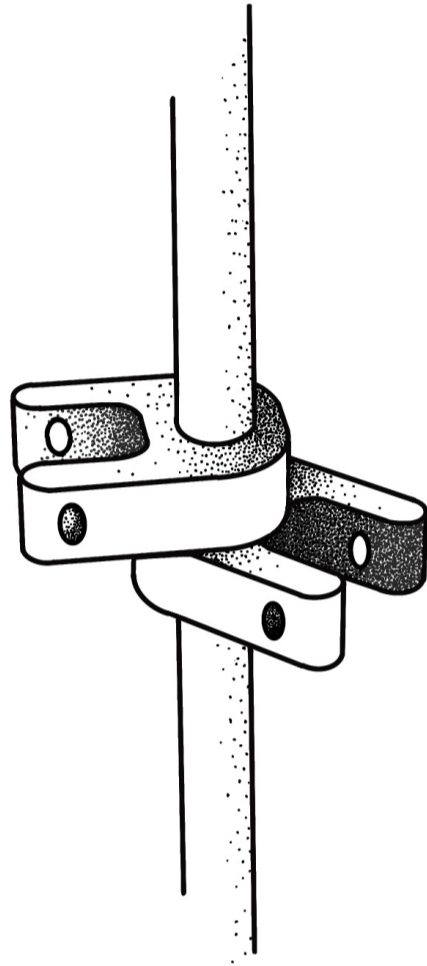


Ami

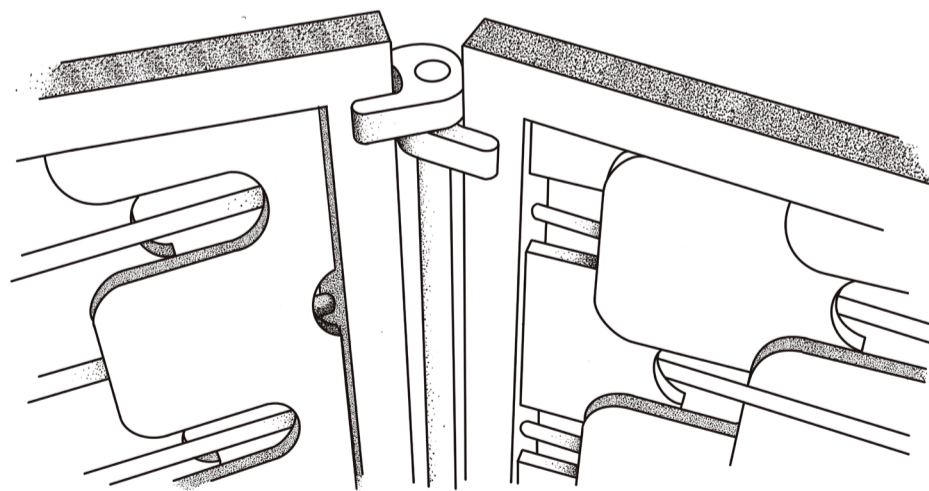
Paravent

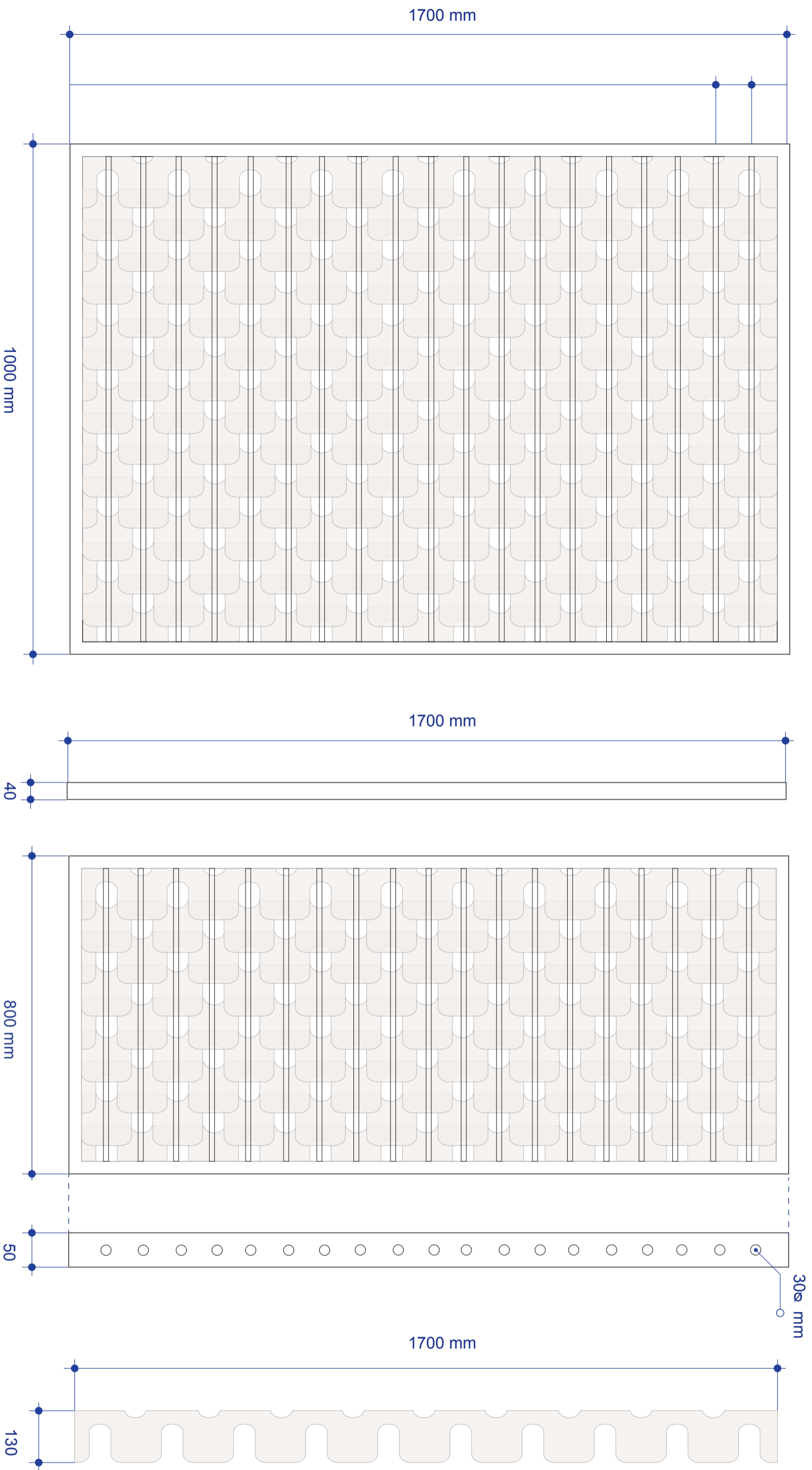


Accroche entre les panneaux



Système d'accroche





General dimension: L 1840 x W 50 x H 1700mm

Technical plan: Echelle: 1/10



2019

Fibois 42

Alice Koté

+33 62 03 16 456

alice.KOTE@etudiant.esadse.fr

Charlotte Goffette

+33 63 00 90 603

charlotte.GOFFETTE@etudiant.esadse.fr

