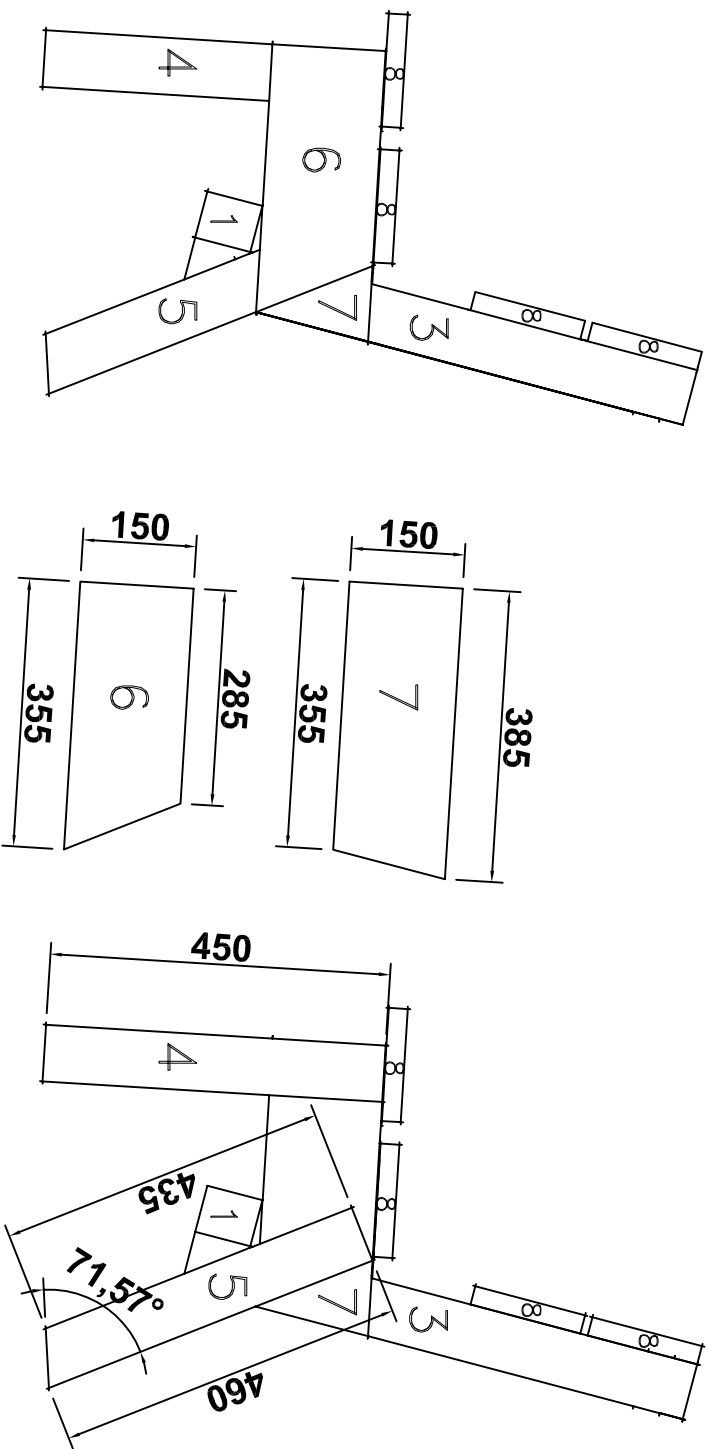
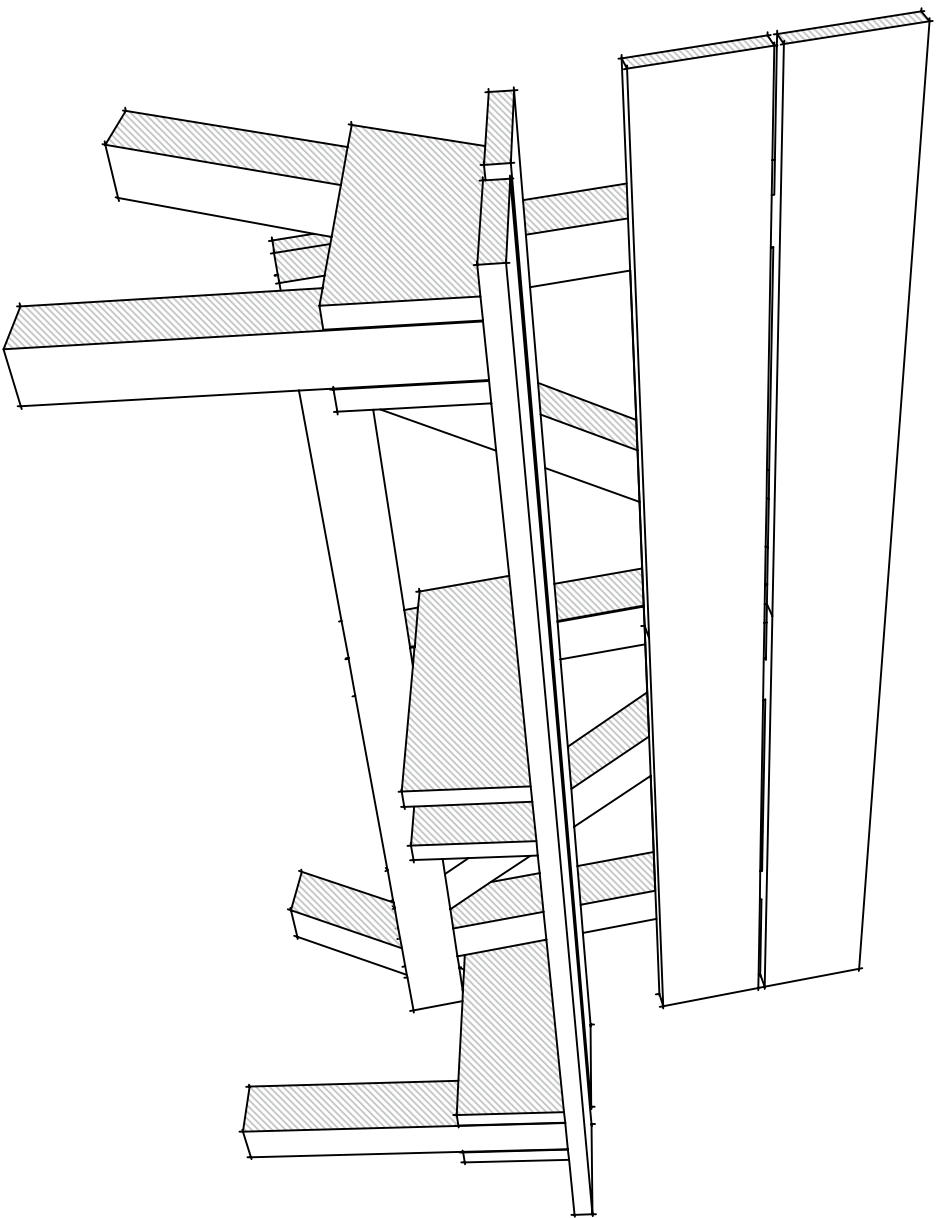


PROFIL

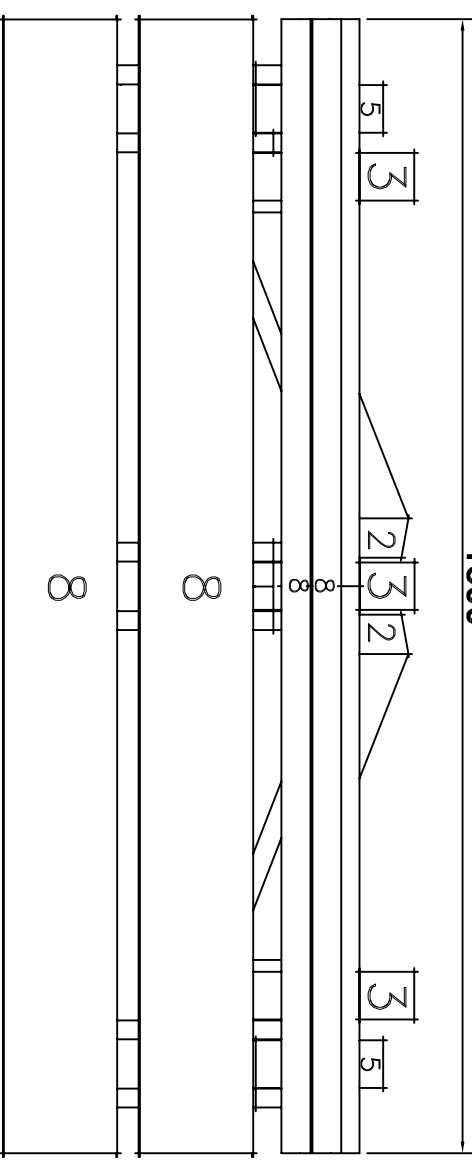
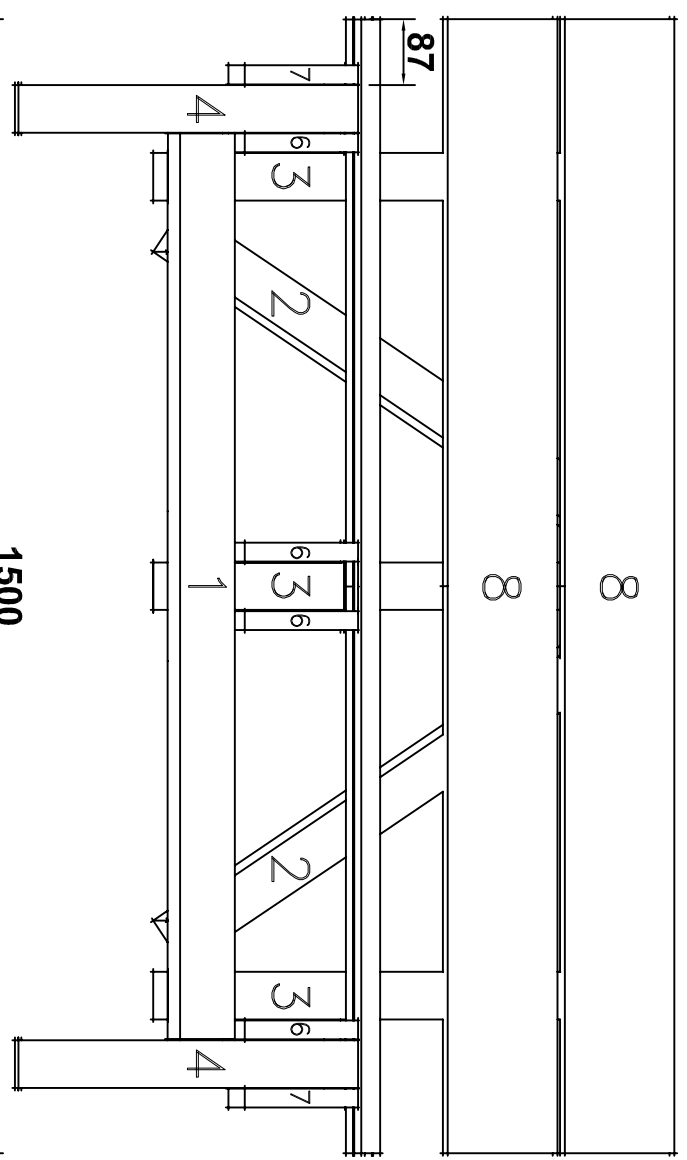
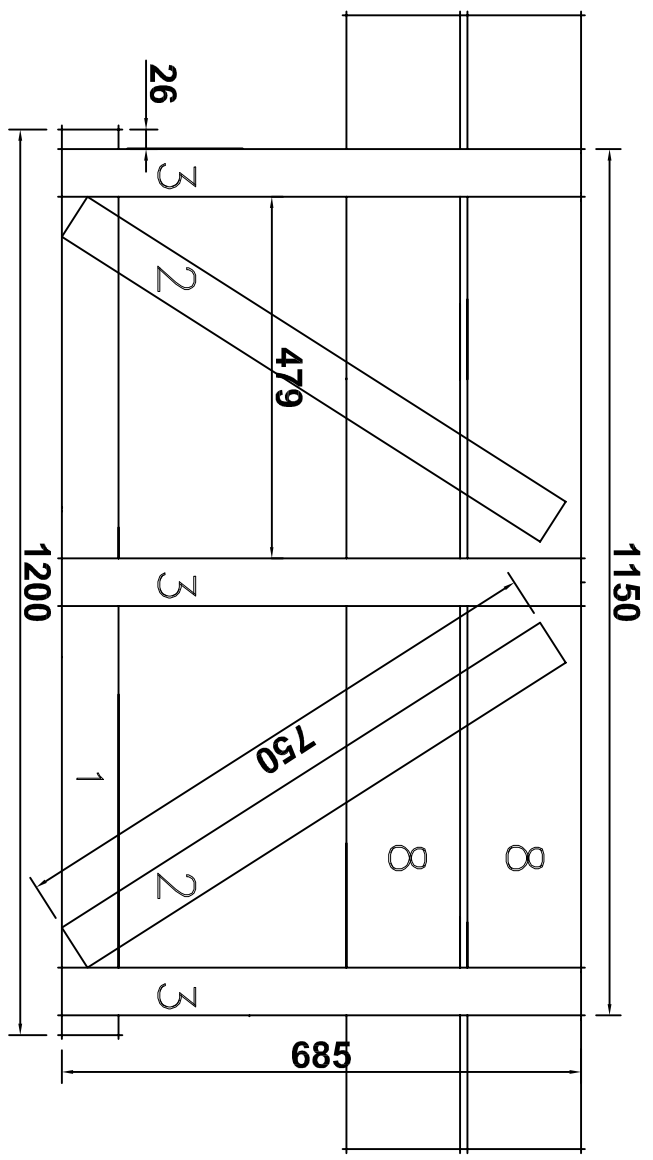


Perspective



Sciages			
①	1x 1200x75x63	⑥	2x 355x150x25
②	2x 740x75x63	⑦	4x 385x150x25
③	3x 685x75x63	⑧	4x 1500x150x25
④	2x 460x75x63		
⑤	2x 450x75x63		

Un progetto per la realizzazione di mobili con semplici assemblaggi di tavole grezze e chiodi da parte di chi li utilizzerà. Una tecnica attuale perché ognuno possa porci di fronte alla produzione commerciale, potrà utilizzare questi disegni per realizzarli da se. L'autore spera che questa operazione possa rimanere in divenire.



AMO	ALCR 16, rue ROYET 42000 Saint-Etienne	PANCA	auto-progettazione	DOSSIER	DP							
Bureau d'Etudes	ASSOCIATION L'Armenité 41, rue Henri Gonnard 42000 Saint-Etienne			ECHELLE	1:10							
Destinataire	Juan GANDULFO Juan.gandulfo@gmail.com	Typologie :	MOBILIER	DATE	10/11/2021							
		MOB	HS	AMO	ESQ	ALCR	42 000	DWG	001	A-	FORMAT	A3
											N° PLAN	EXE - 1/1
		Ce document est du domaine public à partir de "Projetos per un'autoprogettazione" Enzo Mari, 1974										
												FOHIER - 2021 0925_BANC Enzo MARI.dwg

VUE Dessus

VUE Frontale